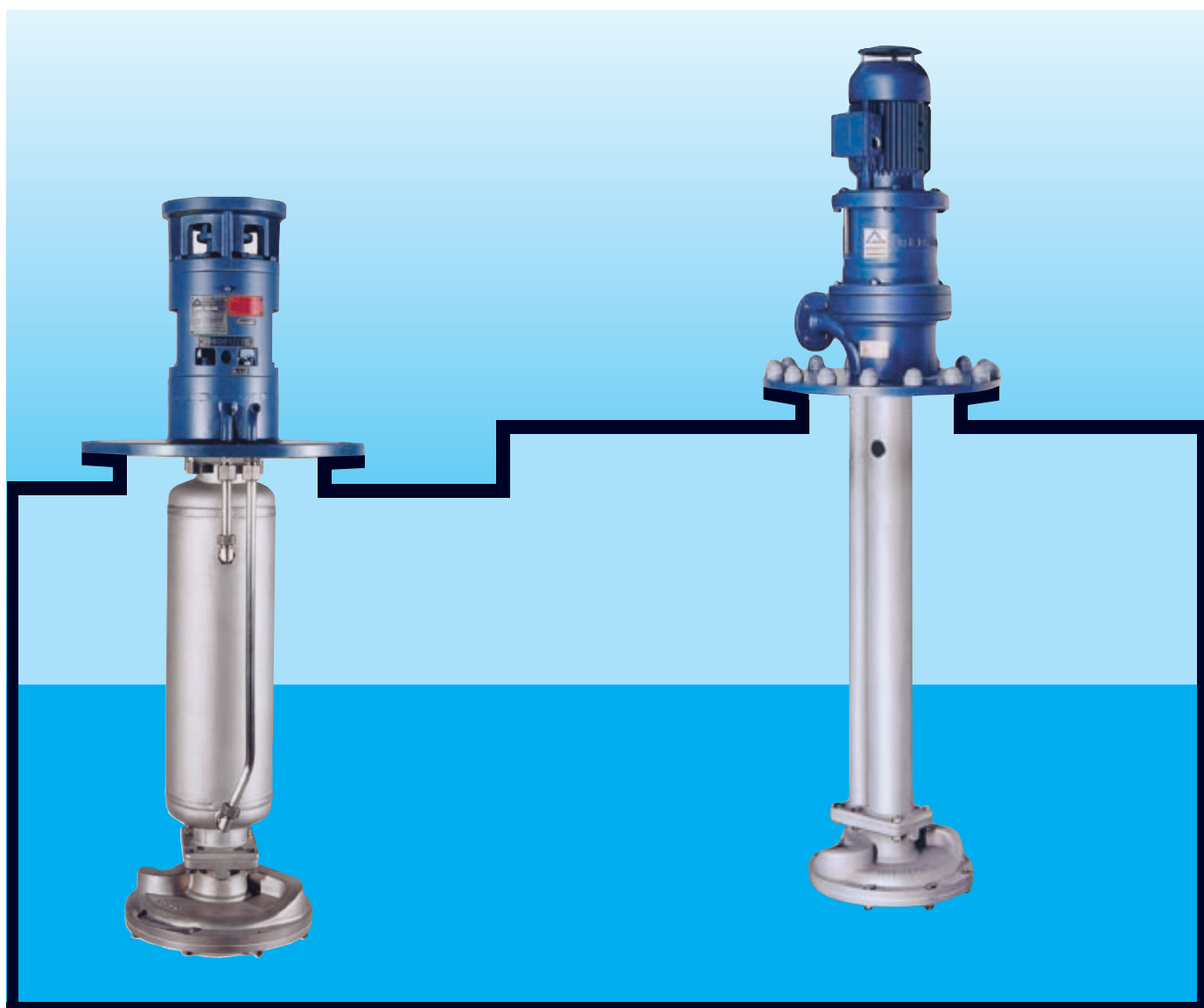


Vertikale Chemie-Kreiselpumpe
Центробежный химический насос в
вертикальном исполнении

RHEINHÜTTE
PUMPE N

Typ / Типа **GVSN • GVSNM**



Vertikale Chemie-Kreiselpumpe Typ GVSN • GVSNM

Центробежный химический насос в вертикальном исполнении типа GVSN • GVSNM

Vertikale Chemie-Kreiselpumpe in ein- oder mehrstufiger Bauart für den Einsatz in der chemischen Industrie.

Anwendungsgebiete

Zur Förderung von chemisch aggressiven, auch verunreinigten Flüssigkeiten und Schmelzen sowie verflüssigten Gasen. Einsatzbeispiele: Schwefelsäure aller Konzentrationen, flüssiger Schwefel, PSA, Teer, Salzschnmelzen usw.

Fördertemperatur der Medien von -160 °C bis +550 °C. (Bei Ausführung mit Magnetkupplung +350 °C)

Konstruktive Merkmale

- ① Kompaktes Doppelspiralgehäuse zum Ausgleich von Radialbelastungen.
- ② Geschlossenes Laufrad
- ③ Geringe Strömungsgeschwindigkeit, dadurch minimaler Korrosionsabtrag.
- ④ Wellenführungsrohr von Druckrohr getrennt. Beide bilden eine kompakte raumsparende Einheit. Dadurch optimale Stabilität bis zu Tauchtiefen von 16 m.
- ⑤ Lagerung der Welle durch Wälzlager (5.1) oberhalb des Auflageflansches und mediumberührte, korrosionsbeständige Gleitlager (5.2), die vom Fördermedium oder mit Fremdmedium geschmiert werden.
- ⑥ Wellenabdichtung und Stopfbuchse verschiedener Bauform (kühlbar/beheizbar) oder Gleitringdichtung.

- Aufbau im Baukastensystem
- 22 Pumpengrößen, die 5 verschiedenen Wellendurchmessern und Traglagerlaternen zugeordnet sind.
- Wirtschaftliche Ersatzteilhaltung

Ausführung mit Magnetkupplung

- ⑦ Magnetantrieb hat keinen Kontakt zum Medium, da er oberhalb des Auflageflansches positioniert ist. Aufbau im Baukastensystem. Dadurch problemlose Umrüstung von konventionellen in magnetischen Antrieb möglich. Ein weiterer Vorteil des trockenen Magnetantriebs besteht darin, daß im Gegensatz zur konventionellen GVSN keine Geruchsemissionen entstehen können.
- ⑧ Magnetkupplungs-Lagerung durch Kugellager anstatt Gleitlager.
- ⑨ Standardmäßig ist ein Kunststoffspalttopf (wahlweise Keramikspalttopf) vorgesehen. Dadurch treten keine Wirbelstromverluste und somit keine Verlustwärme im Magnetbereich auf, die durch einen Kühlstrom abzuführen wäre.

Werkstoffe

Werkstoff-Kurzbezeichnung nach DIN 17006	Werkstoff-Nr. nach DIN 17007	Rheinhütte Werkstoff-Bezeichnung	Werkstoff-Kurzbezeichnung nach DIN 17006	Werkstoff-Nr. nach DIN 17007	Rheinhütte Werkstoff-Bezeichnung
Наименование материала по DIN 17006	№. материала по DIN 17007	Наименование материала в Rheinhütte	Наименование материала по DIN 17006	№. материала по DIN 17007	Наименование материала в Rheinhütte
GG 25	0.6025	-	G - X 6 CrNiMo 18 10	1.4408	-
GS - C25	1.0619	-	G - X 5 CrNiMoCu 28 5	-	HA 28 5
GS - 17 CrMo 5 5	1.7357	-	G - X3 NiCrMoCu 30 20	-	R 30 20
G - X 260 CrMo 27 1	(0.9650)	V 5700	G - NiMo 17 Cr	(2.4686)	R 70 C1
G - X 5 CrMo 29 2	-	1.4136 S	G - NiMo 28	(2.4685)	R 70 B1
G - X 2 CrNi 22 11	-	1.4306 S	G - Ti 2	(3.7031)	Titan / Титана

Центробежный химический насос в вертикальном одно и многоступенчатом исполнении предназначен для использования в различных отраслях химической промышленности.

Области применения

Насос предназначен для перекачки химически агрессивных и загрязненных жидкостей, а также расплавов и сжиженных газов. Например: серной кислоты всех концентраций, жидкой серы, PSA, смол, расплавов солей и т.д.

Температура перекачиваемой среды от -160 °C до +550 °C. (При исполнении с магнитной муфтой до +350 °C)

Конструктивные особенности

- ① Компактный корпус с двойной спиралью для выравнивания радиальных нагрузок.
- ② Колесо закрытого типа
- ③ Небольшая скорость потока и, как следствие, минимальная коррозия.
- ④ Направляющая труба отделена от напорного патрубка. Обе трубы образуют компактный, место сберегающий узел. Отсюда оптимальная стабильность вплоть до глубины погружения 16 м.
- ⑤ Один конец вала находится в подшипниковой опоре (5.1) над опорным фланцем, второй - в коррозионно-стойком подшипнике скольжения, находящемся в перекачиваемой среде (5.2) б который смазывается перекачиваемой или запирающей средой. Начиная с глубины погружения 2100 мм, на валу дополнительно устанавливаются один или несколько промежуточных подшипников.
- ⑥ Используются несколько вариантов уплотнений вала и сальниковое (охлаждаемое/обогреваемое) или торцевое уплотнение.
- Конструкция модульная
- Имеется 22 типоразмера насосов с 5 различными диаметрами вала и подшипниковыми опорами.
- Экономия запчастей

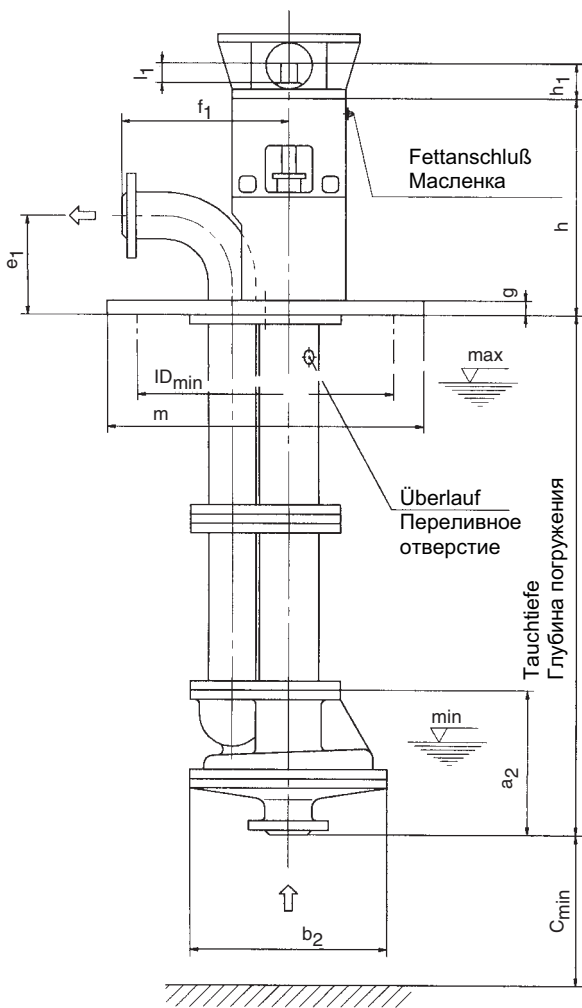
Исполнение с магнитной муфтой

- ⑦ Магнитный привод не соприкасается с перекачиваемой средой, т.к. он установлен над опорным фланцем. Конструкция модульная. Отсюда простота переоснащения обычного привода на магнитный. Преимущество сухого магнитного привода заключается в том, что в нем, по сравнению с обычными, нет даже утечки паров перекачиваемой среды.
- ⑧ Вместо подшипника скольжения в магнитной муфте установлен подшипник качения.
- ⑨ Предусмотрен стандартный разделительный горшок из пластмассы или керамики. Вследствие чего полностью отсутствуют потери вихревых токов и температуры в зоне магнитного потока.

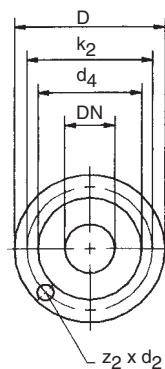
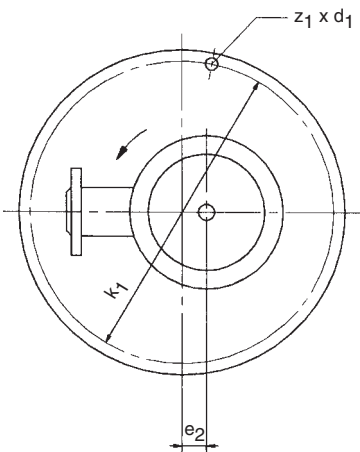
Материалы

Einbaumaße Габариты

Ausführung mit konventioneller Wellenabdichtung
Исполнение с обычным уплотнением



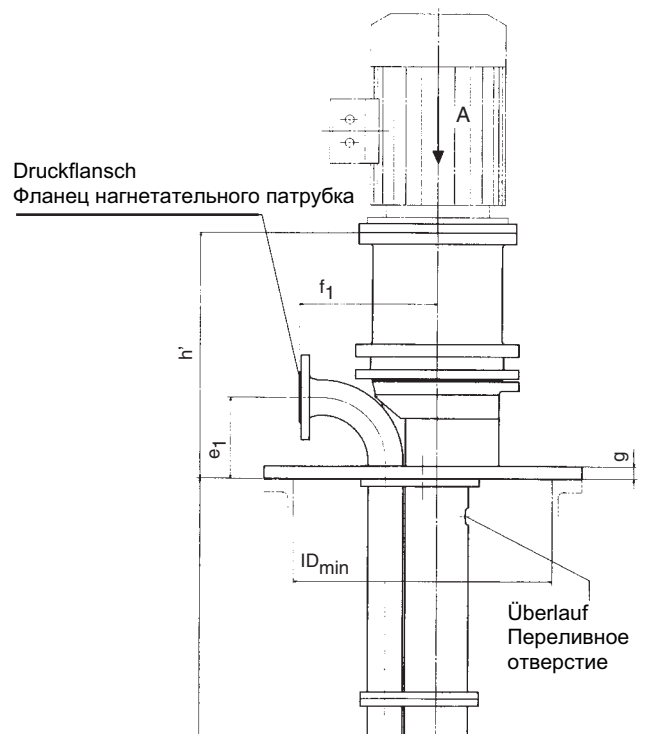
Ansicht A: Aufsatzplatte ** nach DIN 2501, PN 10
Вид А: Опорная плита ** по DIN 2501, PN10



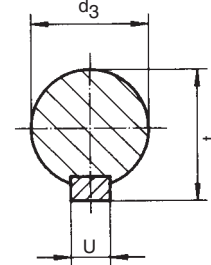
Saug- und Druckflansch
(DNS / DND) nach
DIN 2501, PN 10

Фланцы всасывающего и
нагнетательного патрубка
по DIN 2501, PN 10

Ausführung mit Magnetkupplung
Исполнение с магнитной муфтой



Wellenende, Passfeder nach DIN 6885/1
Конец вала, призматическая шпонка
согласно DIN 6885/1



DN	d ₄	k ₂	D	d ₂	z ₂
40	88	110	150	18	4
50	102	125	165		
65	122	145	185		
80	138	160	200		
100	158	180	220	23	8
125	188	210	250		
150	212	240	285		
200	268	295	340		
250	320	350	395	23	12
300	370	400	445		

Größe Типоряд	Pumpe Насос															Wellenende Конец вала				Behälter Емкость	
	LT ОП ¹⁾	DN _S	DN _D	e ₁	f ₁	b ₂	m	k ₁	z ₁	d ₁	g	e ₂	h / h'	h ₁	a ₂	d ₃	l ₁	u	t	D _{min}	C _{min}
40/160 I	1	50	40	130	175	300	505	460	16	22	23	-	350/435	75	200	25	45	8	28	340	40
40/200 I	1	50	40	130	175	330	565	515	16	26	23	-	350/435	75	200					340	40
40/250 I	1	65	40	145	245	385	565	515	16	26	23	25	350/435	75	200					395	40
50/200 I	1	65	50	145	245	350	565	515	16	26	23	25	350/435	75	200					360	40
50/250 I	1	65	50	145	245	390	565	515	16	26	23	25	350/435	75	200					400	40
80/200 I	1	100	80	145	265	390	565	515	16	26	23	25	350/435	75	250					400	50
40/250 II	2	65	40	145	245	385	565	515	16	26	23	25	390 /***	95	330	38	60	10	41	395	40
50/315 I	2	80	50	145	245	435	670	620	20	26	25	25	390 /***	95	200					445	50
50/315 II	2	80	50	145	245	435	670	620	20	26	25	25	390 /***	95	330					445	50
80/250 I	2	100	80	145	265	410	670	620	20	26	25	25	390 /***	95	250					420	50
80/315 I	2	100	80	145	265	490	670	620	20	26	25	25	390 /***	95	250					500	50
80/315 II	2	100	80	145	265	490	670	620	20	26	25	25	390 /***	95	400					500	50
100/250 I	2a	125	100	180	275	495	670	620	20	26	25	58	325 /***	95	300					505	50
100/315 I	2a	125	100	180	325	570	780	725	20	30	32	58	325 /***	95	300					580	50
125/315 I	2a	150	125	200	385	590	780	725	20	30	32	58	325 /***	95	300					600	80
150/250 I	2a	200	150	220	375	530	780	725	20	30	32	58	325 /***	95	450					540	80
100/315 II	3	125	100	180	325	570	780	725	20	30	32	58	355	135	500	48	90	14	51,5	580	80
125/315 II	3	150	125	200	385	590	780	725	20	30	32	58	355	135	500					600	80
150/315 I	3	200	150	220	375	685	895	840	24	30	32	58	360	135	450					695	80
150/315 II	3	200	150	220	375	685	895	840	24	30	32	58	360	135	700					695	80
150/355 I	3	200	150	220	375	685	895	840	24	30	32	58	360	135	450					695	80
150/400 I	3	200	150	220	375	690	895	840	24	30	32	58	360	135	450					700	80
200/315 I	3	250	200	270	450	760	1015	950	24	33	40	25	360	135	450					770	100
200/355 I	3	250	200	270	450	780	1015	950	24	33	40	25	360	135	450					790	100
250/250 I	3a	300	250	380	605	790	1015	950	24	33	35	25	480	135	700					800	100
250/315 I	3a	300	250	380	605	850	1115	1050	28	33	35	25	480	135	500					860	100
150/400 II	3*	200	150	220	375	690	895	840	24	30	32	58	360	135	700	58	90	16	62	700	80
200/355 II	3*	250	200	270	450	780	1015	950	24	33	40	25	360	135	700					790	100
250/355 I	4	300	250	380	605	880	1115	1050	28	33	40	25	480	185	500	68	110	20	72,7	890	100
250/355 II	4	300	250	380	605	880	1115	1050	28	33	40	25	480	185	900					890	100
300/315 I	4	250/250	300	450	740	980	1230	1160	28	36	35	25	480	185	900					990	125

1) Größenschlüssel 40/250 II:
40 = DN_D (mm), 250 = max. Laufraddurchmesser (mm),
II = Stufenzahl.

Höhere Stufenanzahl auf Anfrage

2) LT = Traglagerlaterne

3) Saugflansch ungebohrt.

Wenn gebohrter Saugflansch erwünscht, bei Bestellung angeben.

* Verstärkte Ausführung

** Größere Aufsetzplatte möglich

*** Maße auf Anfrage

1) Размер ключа 40/250 II:

40 = DN_D (мм), 250 = max. Диаметр рабочего колеса (мм),
II = Число ступеней.

Большее число ступеней по запросу.

2) LT = Опора подшипника

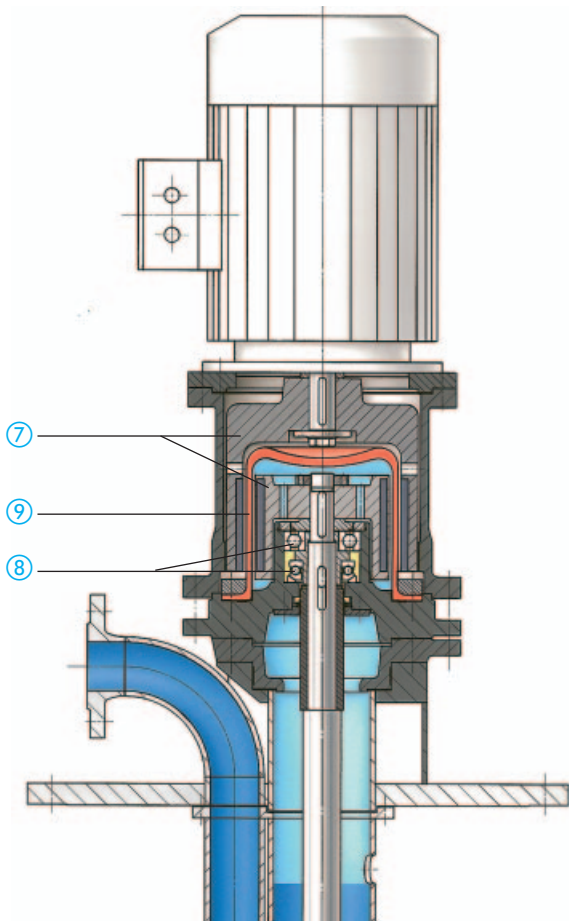
3) Фланец всасывающего патрубка без отверстия

Если необходим всасывающий патрубок с отверстием,
то укажите при заказе.

* Усиленное исполнение

** Возможна опорная плита большего размера

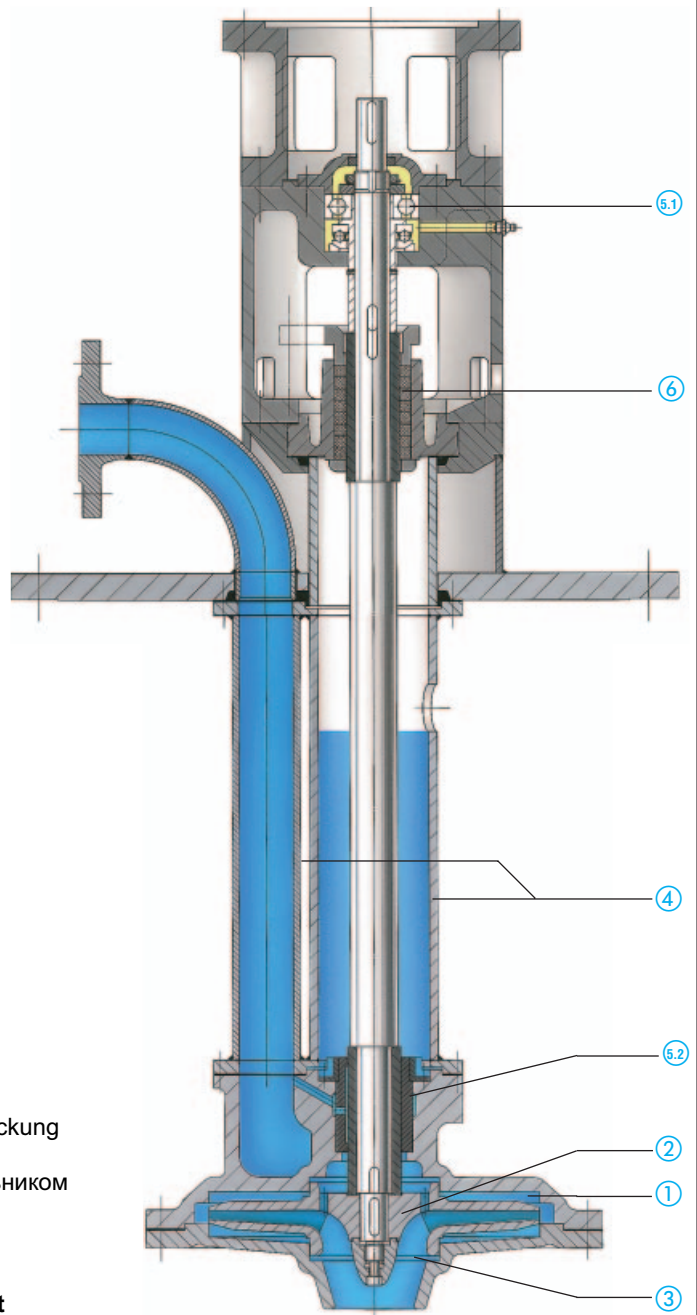
*** Габариты по запросу



Ausführung mit Magnetkupplung
Исполнение с магнитной муфтой

Bauform A
 mit Stopfbuchspackung
Тип А
 с набивным сальником

Wellenabdichtungen konventioneller Bauart
Стандартные типы уплотнений вала



Bauform A mit Stopfbuchspackung und gekühltem oder beheiztem Stopfbuchengehäuse

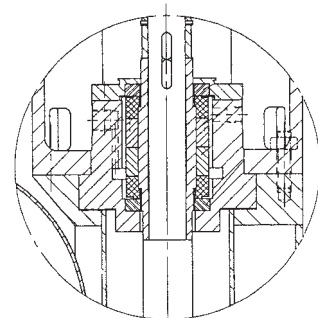
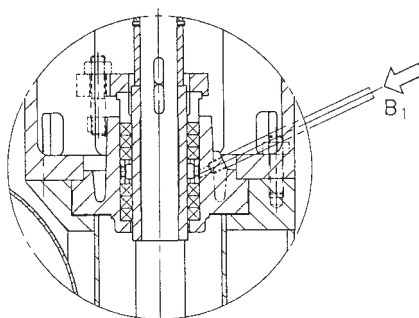
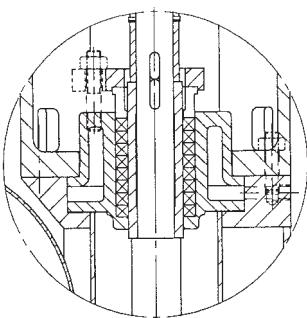
Тип А с сальниковой набивкой и охлаждаемым или обогреваемым корпусом

Bauform B mit gasdichter Stopfbuchsackung

Тип Б с газонепроницаемой сальниковой набивкой

Bauform C mit doppelwirkender Gleitringdichtung

Тип С с двойным торцевым уплотнением



Leistungsbereich

Диаграмма производительности

