

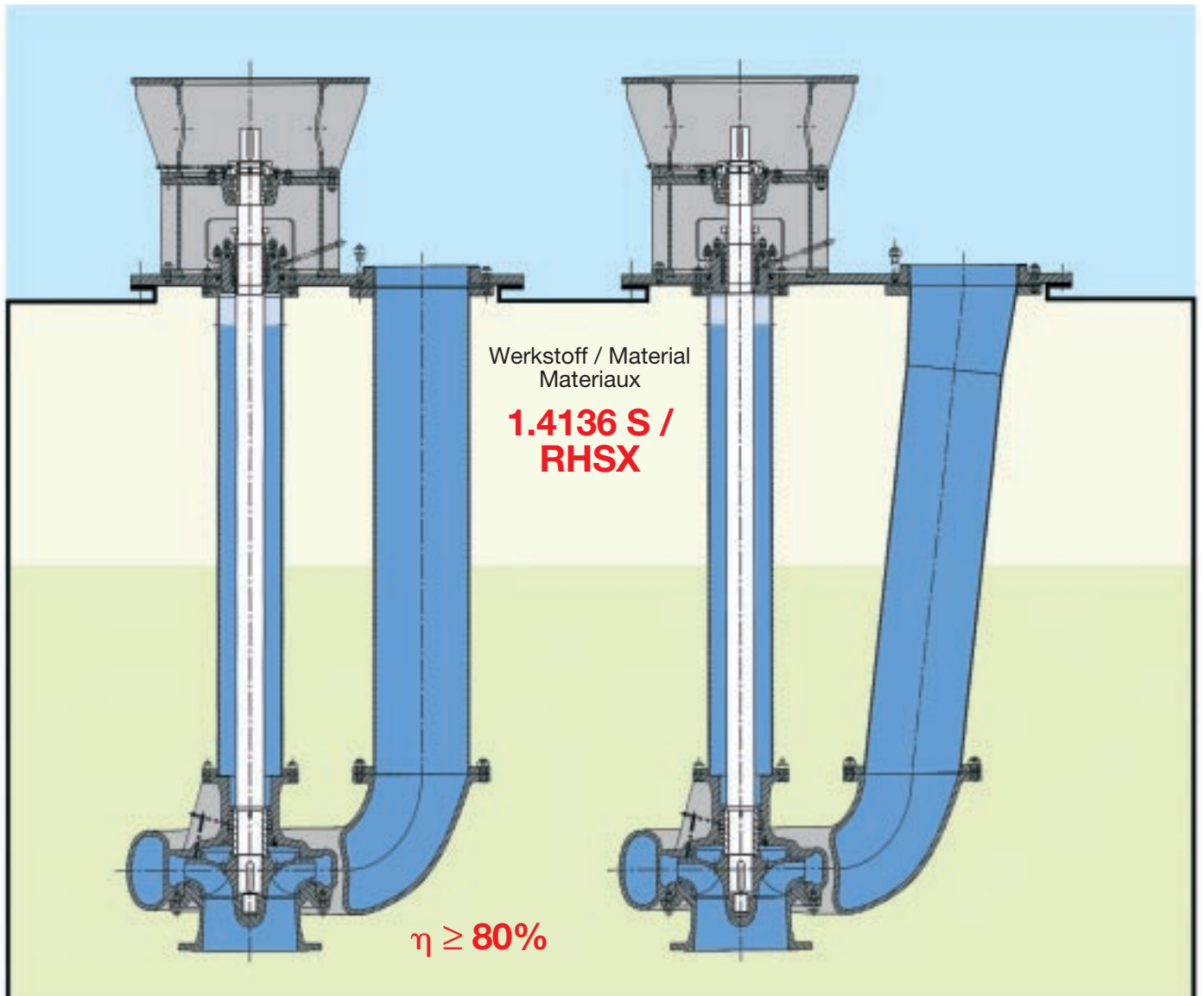
**Vertikale Chemie-Kreiselpumpe für  
H<sub>2</sub>SO<sub>4</sub>-Anwendungen**

**Vertical Chemical Centrifugal Pump for  
H<sub>2</sub>SO<sub>4</sub>-Applications**

**Pompe centrifuge verticale pour  
acide sulfurique H<sub>2</sub>SO<sub>4</sub>**

**Typ / Type GVRN**

**RHEINHÜTTE  
P U M P E N**



# Vertikale Chemie-Kreiselpumpe für H<sub>2</sub>SO<sub>4</sub>-Anwendungen

## Vertical Chemical Centrifugal Pump for H<sub>2</sub>SO<sub>4</sub>-Applications

### Pompe centrifuge verticale pour acide sulfurique H<sub>2</sub>SO<sub>4</sub>

Die Pumpenbaureihe GVRN wurde speziell für den Einsatz in Schwefelsäure konzipiert.

Die vertikale, einstufige Chemie-Kreiselpumpe ist eine Ergänzung und Erweiterung im Förderbereich der seit Jahrzehnten bewährten Baureihe GVSN. Die neue Baureihe GVRN wird in 5 Bau-Größen angeboten.

#### Konstruktionsmerkmale

- Neukonzipierte Hydraulik bestehend aus Doppelspiralgehäuse mit Saugdeckel und geschlossenem Laufrad.
- Durch optimierte Spiralgehäusequerschnitte werden Wirkungsgrade von über 80 % erreicht.
- Separates Wellenführungsrohr und Druckrohr, dadurch ist es durch Schrägstellung des Druckrohres möglich Aufsetzplatte und Anschlußmaß des Druckrohres problemlos an bestehende Anlagenmaße anzupassen.
- Lagerung der stabilen Welle durch fettgeschmierte Schrägkugellager oberhalb des Auflageflansches und korrosionsbeständige, mediumgeschmierte Gleitlager
- Wellenabdichtung in Cartridge-Ausführung mit Stopfbuchspackung und Sperring
- Plattierte Aufsetzplatte, Auslaufkrümmer optional auch als Flanschverbindung lieferbar
- Tauchtiefen in 100 mm gestuft, maximal 3.400 mm ohne Zwischenlager.

#### Leistungsbereich:

Q: 20 – 2000 m<sup>3</sup>/h, H: 20 - 55 m.

#### Werkstoffausführung:

1.4136 S oder RHSX.

The GVRN pump range has been specially designed for use in sulphuric acid. This vertical, single stage centrifugal chemical pump is an addition to the GVSN series which has been tried and tested over decades, and extends its delivery range. The new GVRN range is available in five sizes.

#### Construction features.

- Redesigned hydraulics consisting of double volute casing with suction cover and closed impeller.
- Efficiencies of over 80% are achieved thanks to optimised volute casing cross sections.
- Separate suspension tube and delivery pipe, which make it possible, by inclining delivery pipe, to adapt the sole plate and connection dimension of the delivery pipe to existing plant dimensions without problems.
- Support for the sturdy shaft from grease lubricated angular contact ball bearings above the support flange and corrosion resistant, medium lubricated sleeve bearings.
- Cartridge type shaft seal with gland packing and lantern ring.
- Plated sole plate, delivery elbow also optionally available with a flange connection.
- Submersion depths in 100 mm steps, maximum 3,400 mm without intermediate bearing.

#### Performance range:

Q: 20 - 2000 m<sup>3</sup>/h, H: 20 - 55 m.

#### Material version:

1.4136 S or a RHSX.

La série des pompes GVRN a été spécialement conçue pour véhiculer de l'acide sulfurique. Ces pompes verticales, monocellulaires sont un développement et une extension de la plage de débit, de la série GVSN, qui, depuis des décennies, a fait ses preuves.

#### Caractéristiques de fonctionnement

- Nouvelle conception des pièces hydrauliques comprenant une volute à double spirale avec un couvercle d'aspiration et une roue fermée.
- Grâce à une section optimisée de la volute, les rendements obtenus sont supérieurs à 80 %.
- Séparation de la colonne de suspension et du tube de refoulement. Bride de suspension et sortie du tube de refoulement peuvent être adaptés aux dimensions de l'installation existante.
- Le guidage de l'arbre robuste est assuré par un palier à roulements à contact oblique, graissés, situés au-dessus de la plaque d'assise et protégés de la corrosion. Le palier lisse est lubrifié par le liquide véhiculé.
- L'étanchéité d'arbre est réalisée par un presse-étoupe et un anneau de blocage.
- Plaque-support avec «doublage» et en option, livraison possible d'un coude de refoulement avec bride.
- Hauteur d'immersion étagée de 100 en 100 mm, jusqu'à 3.400 mm maximum, sans palier intermédiaire.

#### Plages d'utilisation:

Q: 20 à 2000 m<sup>3</sup>/h, H: 20 à 55 m.

#### Matériaux:

1.4136 S ou RHSX.

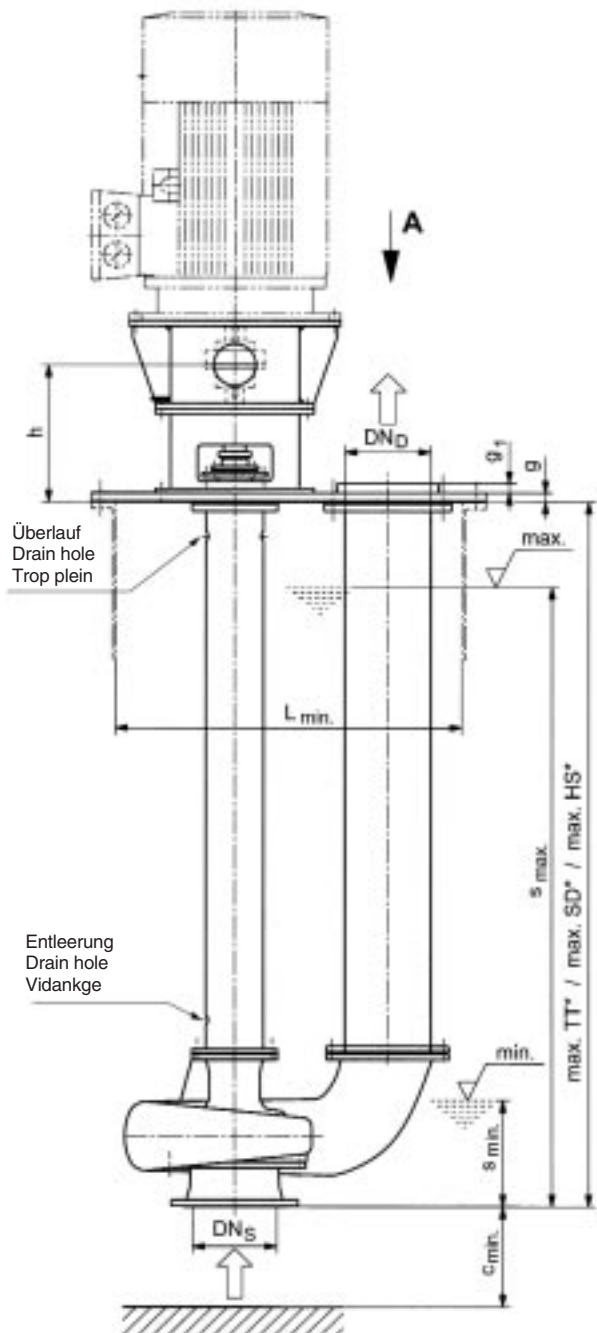
Größe Size Modèle	DN <sub>D</sub>	DN <sub>S</sub>	TT* SD* HS* max	Einbauöffnung Opening for install. Orifice de montage L <sub>min</sub> x B <sub>min</sub>		L <sub>1</sub>	L <sub>2</sub>	L <sub>3</sub>	L <sub>4</sub>	B <sub>1</sub>	B <sub>2</sub>	c <sub>min</sub>	s <sub>min</sub>	s <sub>max</sub>	h	g	g <sub>1</sub>
100-400	100 ( 4")	125 ( 5")	2300	810	600	950	1040	375	250	740	830	100	345	2100	480	28	25
200-400	200 ( 8")	250 (10")	2300	1000	720	1170	1260	450	320	980	980	200	425	2100	480	28	30
250-315	250 (10")	300 (12")	2300	1120	800	1320	1410	500	370	1000	1090	250	425	2100	480	28	30
300-400	300 (12")	350 (14")	2800	1340	940	1540	1630	625	395	1140	1230	300	530	2600	660	44	32
400-500	400 (16")	400 (16")	3400	1570	1070	1780	1870	725	465	1280	1370	400	510	3200	660	44	36

\* TT = Tauchtiefe

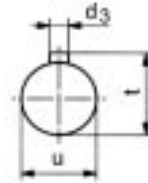
\* SD = Submergence depth

\* HS = Hauteur de suspension

# Einbaumaße Dimensions Encombrement



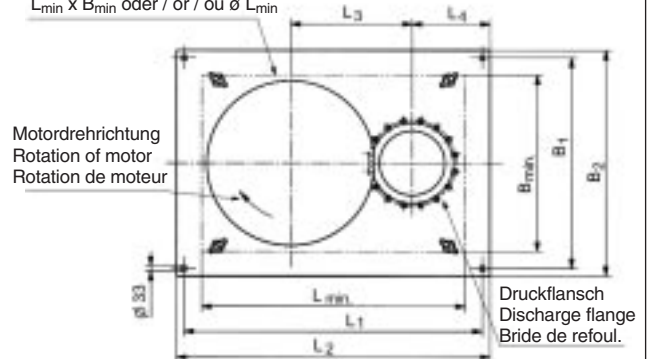
Pumpenwellenende,  
Paßfeder nach  
Shaft end, key to  
Bout d'arbre et  
clavette selon  
DIN 6885 / Bl. 1



Größe Size Modèle	u	t	d <sub>3</sub>
100-400	55	59,3	16
200-400	55	59,3	16
250-315	55	59,3	16
300-400	80	85,4	22
400-500	80	85,4	22

Ansicht A: Aufsetzplatte / View A: Mounting plate / Vue A: Plaque support

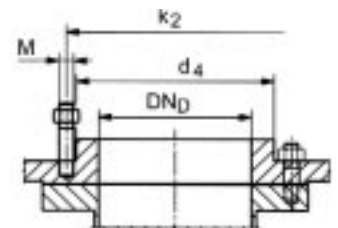
Einbauöffnung / Pump tank opening / Orifice pour le montage  
L<sub>min</sub> x B<sub>min</sub> oder / or / ou ø L<sub>min</sub>



Aufsetzplatte rund ø L<sub>2</sub> oder rechteckig L<sub>2</sub> x B<sub>2</sub>  
Mounting flange circular ø L<sub>2</sub> or rectangular L<sub>2</sub> x B<sub>2</sub>  
Plaque support de forme ronde ø L<sub>2</sub> ou carrée L<sub>2</sub> x B<sub>2</sub>

Anschluß Druckflansch nach  
Discharge flange connection to  
Raccord de bride de refoulement suivant

DIN EN 1092 – 1 PN 16 oder / or / ou  
(ANSI B16.5 150LB / SQ. IN.)



Größe Size Modèle	DN <sub>D</sub>	D <sub>4</sub>	k <sub>2</sub>	M	Stück Quantity Quantité
100-400	100 ( 4")	158 ( 6.19")	180 ( 7.50")	16	8 ( 8)
200-400	200 ( 8")	268 (10.62")	295 (11.75")	20	12 ( 8)
250-315	250 (10")	320 (12.75")	355 (14.25")	24	12 (12)
300-400	300 (12")	378 (15.00")	410 (17.00")	24	12 (12)
400-500	400 (16")	490 (18.50")	525 (21.25")	27	16 (16)

Saugflansch ungebohrt. Wenn gebohrt  
Saugflansch erwünscht, bei Bestellung  
angeben.  
Größere Aufsetzplatten möglich.

Normally suction flange unmashed and  
undrilled. If wanted, note with your order.

Larger mounting flange is possible.

Perçage de la bride d'aspiration sur  
demande.  
Possibilité d'installer un bride de  
suspension de taille supérieure.

# Leistungsbereich Range Chart Plage d'utilisation

